



Пресс ARTechnic PBs40p



Техническая спецификация:

- пресс однокамерный
- загрузочный проем 600 x 470 mm
- максимальное усилие 40 kN (4 тонны)
- удельное давление 1,67 кг/см²
- размер кипы 600 x 400 x 500
- вес кипы ок. 30 - 60 кг
- продуктивность ок. 3-4 кипы/ч
- фронтальная загрузка
- ручная обвязка кипы
- автоматический выброс кипы
- электрическое питание 400/50 или 230/50 [V/Hz]
- мощность двигателя 1,5 kW
- рабочий цикл 19 сек.
- вес: 550 кг

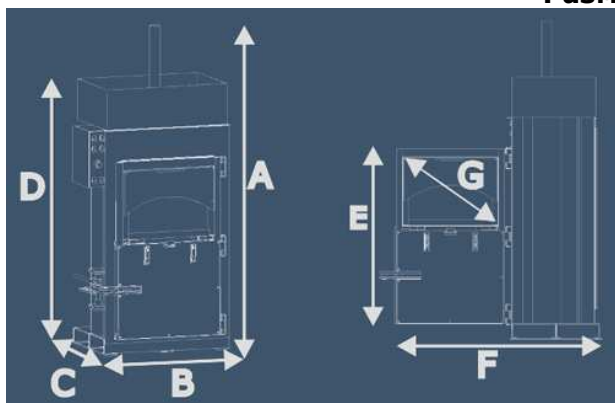
Управление р (PLUS)

- Управление PLC
- Автоматическое управление рабочим циклом
- Сигнализирование окончания процесса прессования кипы

Документы

- инструкция по пользованию и тех. документация на польском языке
- декларация WE
- обозначение CE

Размеры



Легенда	[mm]	
A	общая высота	2170
B	ширина	990
C	глубина	580
D	транспортная высота	1785
E	высота дверей	1120
F	глубина при открытых дверях	1355
G	размеры всыпа	600x470

Галерея



Офис

ul. Gen. St. Maczka 9
43-300 Bielsko-Biala
Польша
Тел.: +48 (33) 488 31 39
Тел.: +48 (33) 488 12 87
Тел./Факс: +48 (33) 816 01 69
Моб. Тел.: +48 501 330 786
Моб. Тел.: +48 509 033 132
Моб. Тел.: +48 509 033 134
Сервис моб.: +48 509 451 124

Адрес e-mail

biuro@artehnic.pl
rluba@artehnic.pl
bartekb@artehnic.pl
p.boenki@artehnic.pl
jskrudlik@artehnic.pl

Интернет

www.artehnic.pl
www.belownice.com.pl
www.belowniceuzywane.pl
www.paleciaki.bielsko.pl
www.prasokontenery.pl