



Пресс ARTechnic PBe20p



Техническая спецификация:

- пресс однокамерный
- загрузочный проем 600 x 430 mm
- максимальное усилие 20 kN (2 тонны)
- удельное давление 0,83 кг/см²
- размер кипы 600 x 400 x 500
- вес кипы ок. 20 - 50 кг
- продуктивность ок. 3-4 кипы/ч
- фронтальная загрузка
- ручная обвязка кипы
- автоматический выброс кипы
- электрическое питание 400/50 или 230/50 [V/Hz]
- мощность двигателя 0,75 kW
- рабочий цикл 24 сек.
- вес: 400 кг

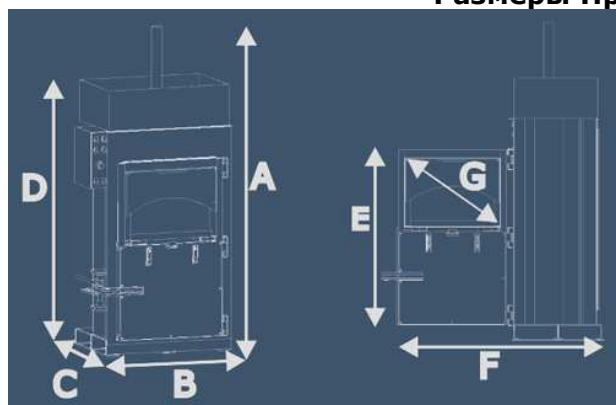
Управление р (PLUS)

- Управление PLC
- Автоматическое управление рабочим циклом
- Сигнализирование окончания процесса прессования кипы

Документы

- инструкция по пользованию и тех. документация на польском языке
- декларация WE
- обозначение CE

Размеры Пресс PBe20p



Легенда	[mm]	
A	общая высота	2020
B	ширина	900
C	глубина	600
D	транспортная высота	1750
E	высота дверей	1115
F	глубина при открытых дверях	1350
G	размеры всыпа	600x430

Галерея



Офис

ul. Gen. St. Maczka 9
43-300 Bielsko-Biala
Тел.: +48 (33) 488 31 39
Тел.: +48 (33) 488 12 87
Тел./Факс: +48 (33) 816 01 69
Моб. Тел.: +48 501 330 786
Моб. Тел.: +48 509 033 132
Моб. Тел.: +48 509 033 134
Сервис моб.: +48 509 451 124

E-mail

biuro@artehnic.pl
rluba@artehnic.pl
bartekb@artehnic.pl
p.boenki@artehnic.pl
jskrudlik@artehnic.pl

Интернет

www.artehnic.pl
www.belownice.com.pl
www.belowniceuzywane.pl
www.paleciaki.bielsko.pl
www.prasokontenery.pl