

Ballenpresse ARTechnic PBe180



Vorteile unserer Maschinen:

- **Sehr steife und stabil geführte Pressplatte.** Der Hydraulikzylinder übernimmt keine Biegekräfte der Pressplatte, welche zu seiner Beschädigung führen könnten. Alle Kräfte, die auf die Pressplatte beim Pressen einwirken, werden durch spezielle Kunststoffschienen übernommen, die an den Ecken der Presskammer angebracht sind. Diese Führungsschienen bestehen aus einem speziell ausgewählten Kunststoff, welcher sich durch eine sehr hohe Beständigkeit gegenüber Abreibungen kennzeichnet, was sie zu Elementen ausergewöhnlich hoher Haltbarkeit macht. Dank unseren Lösungen ist es nicht nötig die Neigungen der Pressplatte zu kontrollieren. All dies dient dem Zweck, damit Sie unsere Maschinen sicher benutzen und bedienen können, sogar bei sehr anspruchsvollen Materialien ohne sich über einen eventuellen Betriebsschaden Sorgen zu machen.

- **Die Stahl-Konstruktion** unserer Maschinen ist so entworfen, dass sie Belastungen tragen kann, die weit über die Nennlast der verschiedenen Modelle hinausgeht (daher kommt gewöhnlich die größere Eigenmasse unserer Maschinen im Vergleich zu der Konkurrenz).

- **Ein System von Rückhaltekrallen**, welches die Ausdehnung des gepressten Materials nach weiteren Arbeitszyklen verhindert.

- **Möglichkeit zur speziellen Herstellung** von Maschinen auf Wunsch des Kunden, z.B. veränderter Hub der Pressplatte, verschiedene Größen der Ladeklappe, verschiedene Ballengrößen, usw.

- **Möglichkeit zum Verbinden der Pakete** (Ballen) mit allen üblich verwendeten Materialien, so wie: Polyesterbänder, Stahldrähte und -schnüre.

- **Möglichkeit zur Wahl der Steuerung**, wie auch zusätzlichen Optionen, je nach individuellem Wunsch des Kunden.

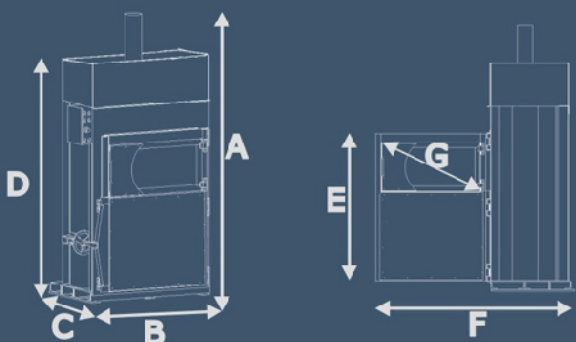
- **Unbemantetes und robustes** Hydrauliksystem

- **Es kommen keine versteckte Kosten beim Betrieb der Maschinen auf**

Technische Daten

Anzahl der Kammern:	Eine	Beladung:	Frontalbeladung
Ausmaße der Ladeklappe:	1080 x 570 mm	Ballenabbindung:	Manuell
Höchstdruck:	180kN (18 Tonen)	Ballenauswurf:	Automatisch
Presskraft:	2,34 kg/cm ²	Stromanschluss:	400/50 [V/Hz]
Ballengröße:	1100 x 700 x 800	Motorstärke:	3,0 kW
Ballengewicht:	ca. 200 – 300 kg	1 Arbeitsgang:	ca. 40 sekunden
Produktivität:	ca. 2 Ballen/Std.	Maschinengewicht:	1400 kg

Ausmaße



LEGENDA

		[mm]
A	Gesamthöhe	2500
B	Breite	1700
C	Tiefe	1050
D	Transporthöhe	2000
E	Türhöhe	1260
F	Tiefe bei geöffneter Tür	2300
G	Ausmaße der Ladeklappe	1080 x 570

Verfügbare Steuerung

Steuerung p (PLUS)

Steuerung x (EXTRA)

Eigenschaften

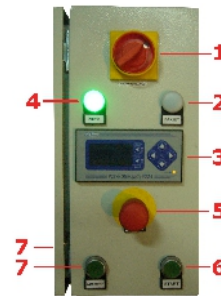
- Speicher - programmierbare Steuerung PLC
- Automatische Digitalsteuerung
- Ballen fertig - Anzeige

- Speicher - programmierbare Steuerung PLC
- Automatische Digitalsteuerung
- Ballen fertig - Anzeige
- Flüssigkristallanzeige
- Stufenweise Regulierung der Presskraft in 1t-Schritten
- Stufenweise Regulierung der Balkenhöhe in 2cm-Schritten
- Möglichkeit der Arbeitsganganzahl-Anzeige pro Tag/Woche/Monat mit geschätztem Ballengewicht im Gesamten
- Verschiedene Programme für verschiedene Materialien
- Die Möglichkeit, die Zeit festzulegen, wie lange die Pressplatte in der untersten Position verharrt

Steuerungskasten



1. Grüne Kontrolllampe „NETZ“ signalisiert Stromanschluss und eingeschalteten Sicherheitsschalter;
2. Hauptschalter mit der Möglichkeit zum Einrasten in der Position „0“ (Verhindert das Bedienen der Maschine durch unbefugte)
3. Weiße Kontrolllampe „PACKET“ signalisiert das Erreichen der max. Ballenhöhe;
4. Zweihändige Bedienung des Ballenauswurfs;
5. Notschalter „STOP“;
6. Schalter „START“ startet den Pressvorgang;



1. Hauptschalter - mit der Möglichkeit zum Einrasten der Position "0" (Verhindert das Einschalten der Maschine durch Unbefugte)
2. Weiße Kontrolllampe "PAKET" - signalisiert das Erreichen der max. Ballenhöhe
3. Steuerungseinheit mit Flüssigkristallanzeige
4. Grüne Konrolllampe NETZ - signalisiert Stromanschluss und eingeschalteten Haputschalter
5. Notschalter "STOP"
6. Taste "START" - startet den Pressvorgang
7. Tasten "Auswurf" - beidhändige Bedienung des Ballenauswurfs

Vorschau



Kontakt

Hauptsitz

ARTechnic
ul. Gen. St. Maczka 9
43-300 Bielsko-Biała
Poland

Telefon

Tel. +48 (33) 816 01 69
fax +48 (33) 443 20 46

Internet

biuro@artehnic.pl
www.artehnic.pl
www.belowniceuzywane.pl